

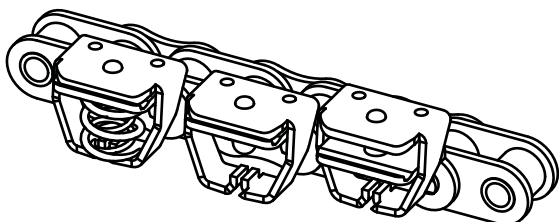
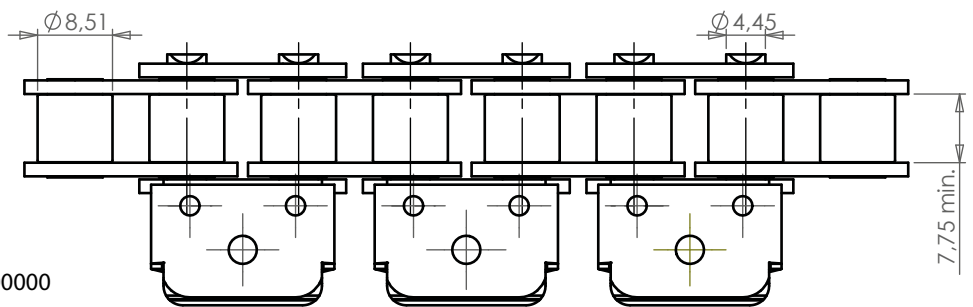
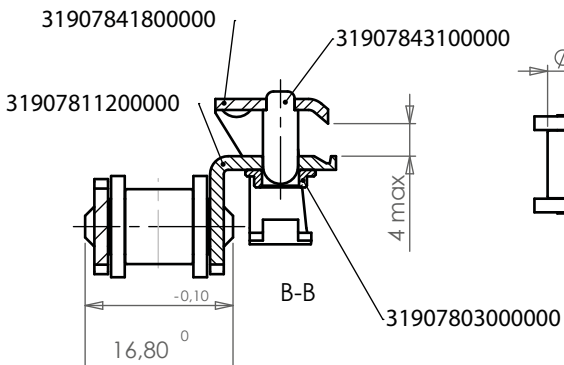
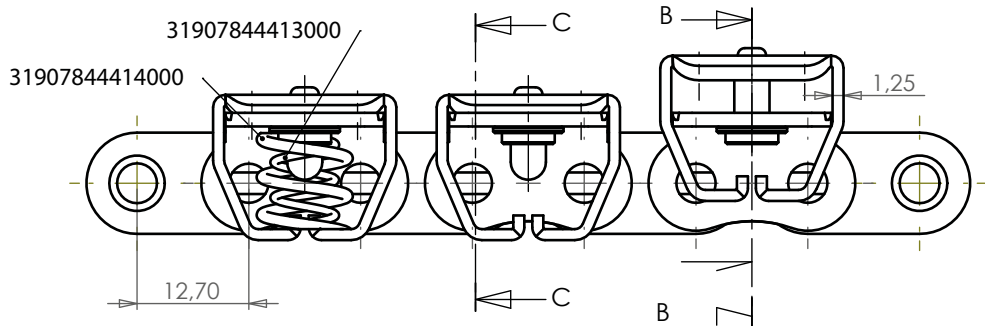
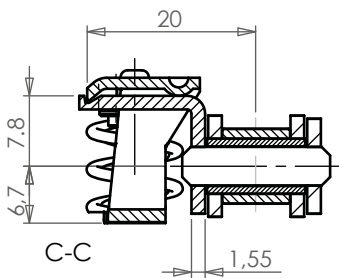
iRiS
chains

Cadenas
de Pinza



Cadena STANDARD

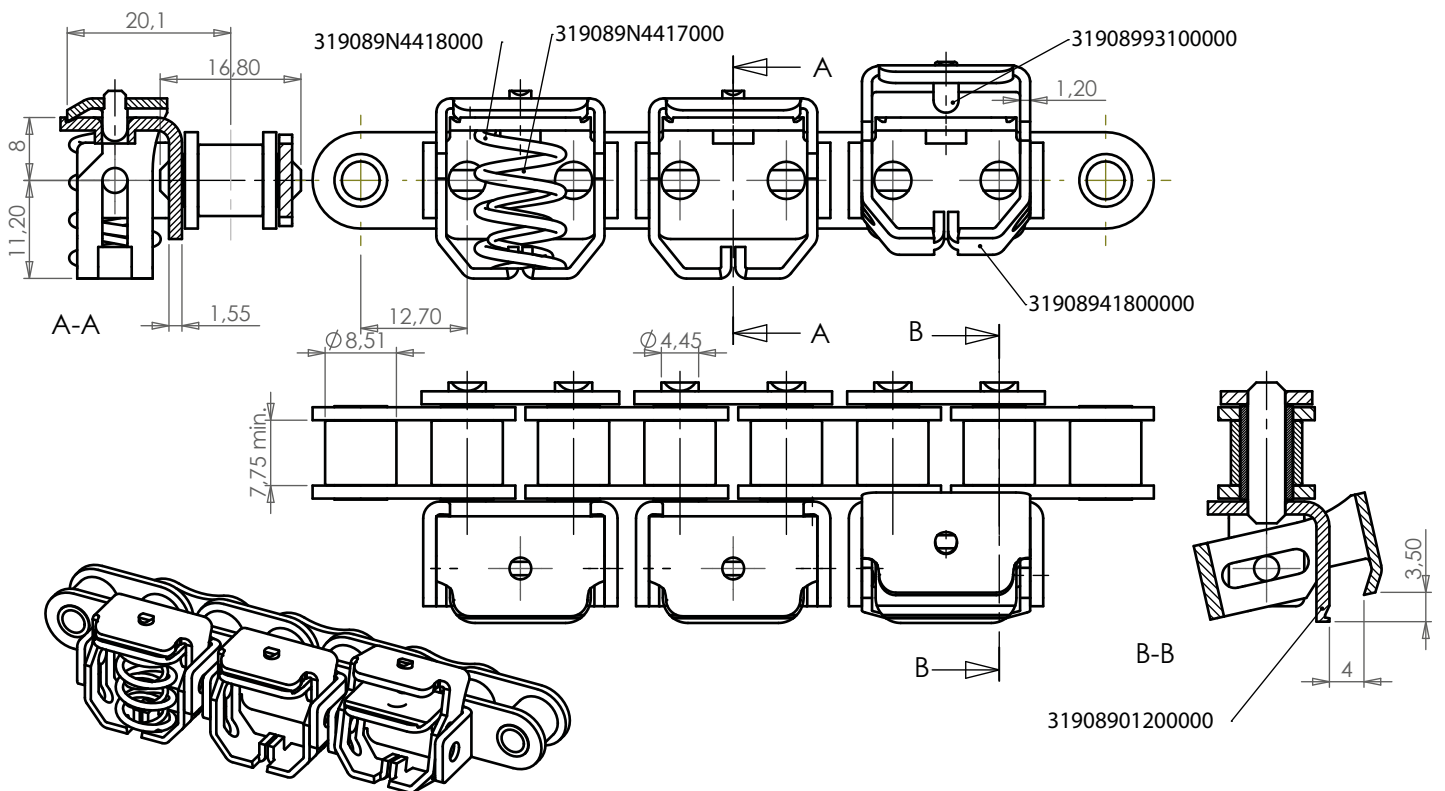
Ref. IRIS	Ref. Int	Diseño de Pinza	Características de la Pinza				Material de Base Cadena	Resistencia a la Corrosión	Resistencia al Desgaste
			Retención del film	Fuerza de los muelles	Material de la pinza	Material de los muelles			
?????	?????	Tipo A	Medio	70 N	Inox	Inox	Inox	Excelente	Mediano
							Niquel	Mediano	Bueno
							Delta - Tone	Muy bueno	Bueno
							Niquel Químico	Bueno	Bueno





Cadena OSCILANTE

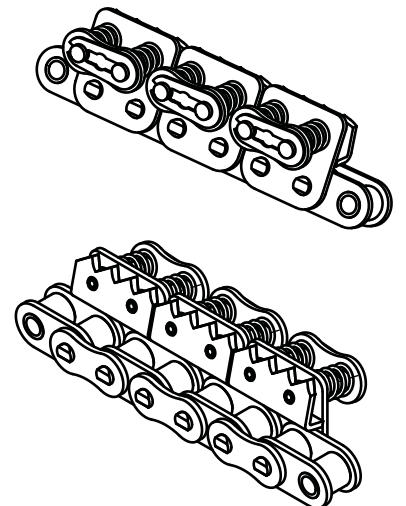
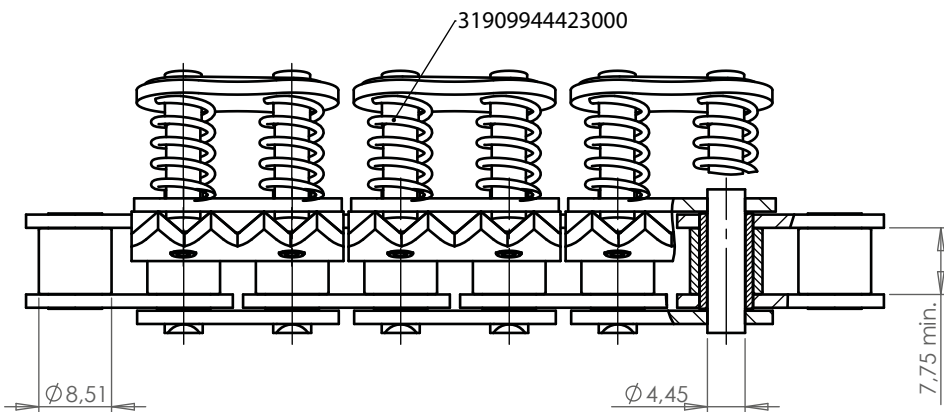
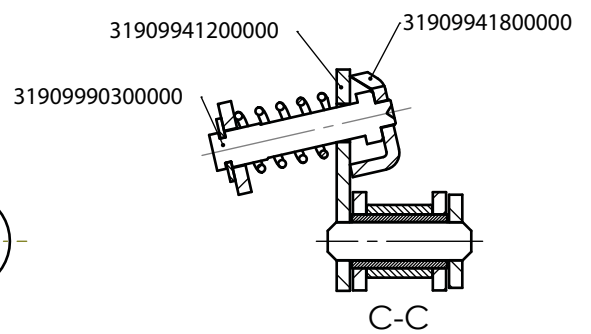
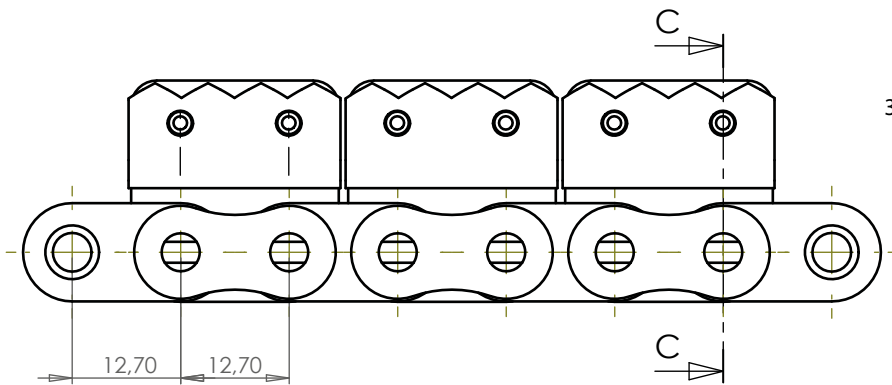
Ref. IRIS	Ref. Int	Diseño de Pinza	Características de la Pinza				Material de Base Cadena	Resistencia a la Corrosión	Resistencia al Desgaste
			Retención del film	Fuerza de los muelles	Material de la pinza	Material de los muelles			
?????	?????	Tipo B y C	Alto	72 N	Inox	Inox	Inox	Excelente	Mediano
							Niquel	Mediano	Bueno
							Delta - Tone	Muy bueno	Bueno
							Niquel Químico	Bueno	Bueno
			Medio	65 N			Inox	Excelente	Mediano
							Niquel	Mediano	Bueno
							Delta - Tone	Muy bueno	Bueno
							Niquel Químico	Bueno	Bueno





Cadena DENTADA ISO

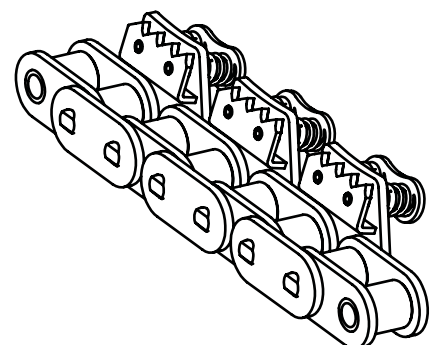
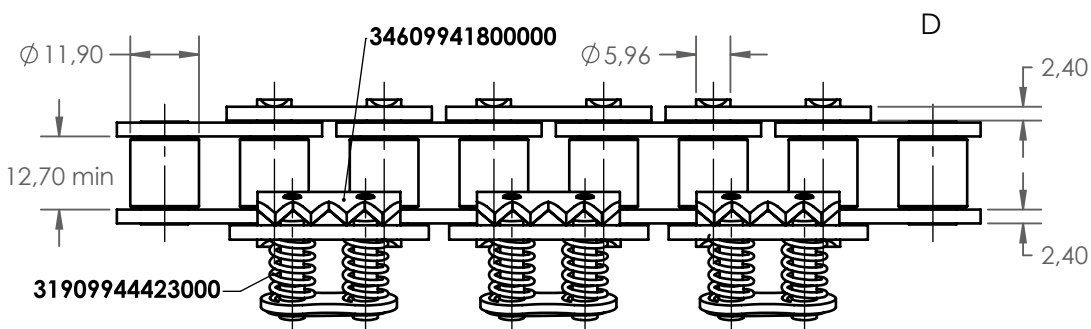
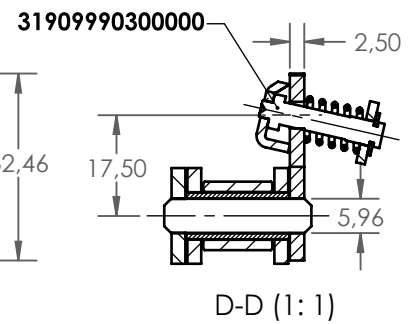
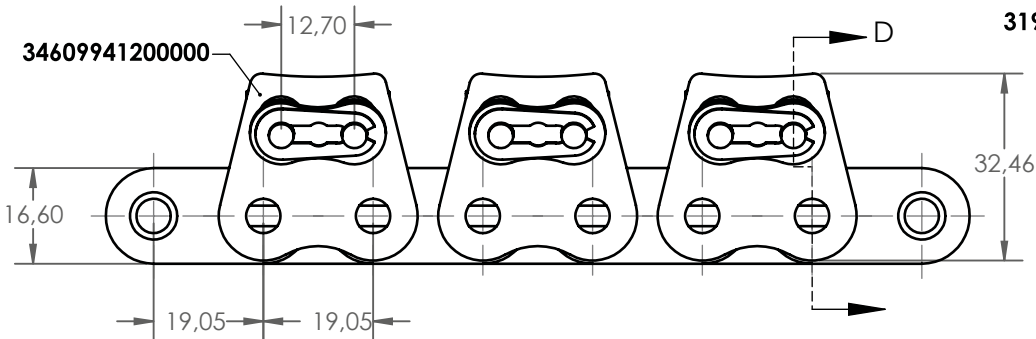
Ref. IRIS	Ref. Int	Diseño de Pinza	Características de la Pinza				Material de Base Cadena	Resistencia a la Corrosión	Resistencia al Desgaste
			Retención del film	Fuerza de los muelles	Material de la pinza	Material de los muelles			
?????	?????	Tipo D	Medio	60 N	Inox	Inox	Inox	Excelente	Mediano
							Niquel Químico	Bueno	Bueno





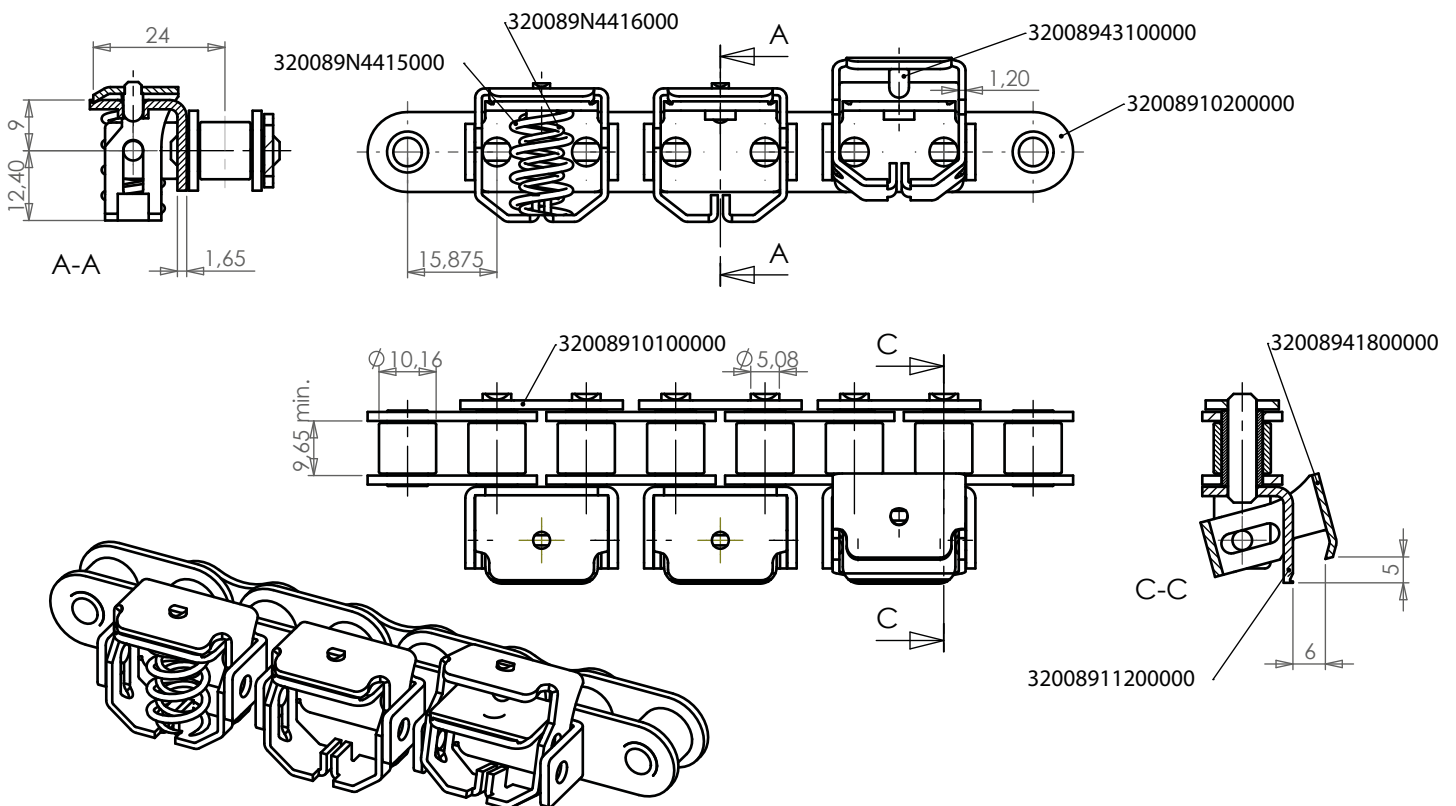
Cadena DENTADA ASA

Ref. IRIS	Ref. Int	Diseño de Pinza	Características de la Pinza				Material de Base Cadena	Resistencia a la Corrosión	Resistencia al Desgaste
			Retención del film	Fuerza de los muelles	Material de la pinza	Material de los muelles			
?????	?????	Tipo E	Medio	60 N	Inox	Inox	Inox	Excelente	Mediano
							Niquel Químico	Bueno	Bueno



Cadena ALETA LARGA

Ref. IRIS	Ref. Int	Diseño de Pinza	Características de la Pinza				Material de Base Cadena	Resistencia a la Corrosión	Resistencia al Desgaste
			Retención del film	Fuerza de los muelles	Material de la pinza	Material de los muelles			
?????	?????	Tipo F	Medio	60 N	Inox	Inox	Inox	Excelente	Mediano



Poligono Ind. Erisono, I
 20600 Eibar, España
 Phone: [+34] 943 120 560
 Fax: [+34] 943 120 566
 comercial@iris-chains.com

IRIS
 chains